

CARACTERISTIQUES TECHNIQUES :

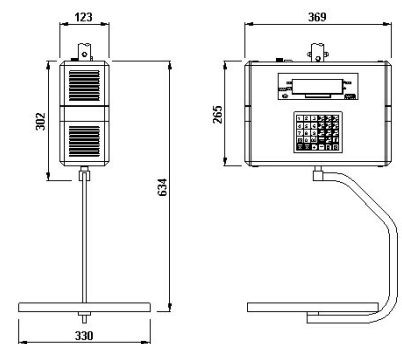
- » Balance électronique S en format suspendus avec affichage LCD rétro-éclairé
- » Conçu pour les bouchers, les poissonniers ou les fruits et légumes.
- » Permet de peser et de gérer le prix des produits enregistrés dans les mémoires PLU.
- » 2 vendeurs.
- » Connexion Ethernet pour le travail en ligne et connexion PC.
- » Addition et soustraction.
- » Multiplication positive et négative.
- » Client Total, continuation du ticket et rendue monnaie.
- » Grand Total.
- » Visualiseur de tare.
- » Indicateur de prix fixe.
- » Indicateur d'état/batterie.
- » Indicateur de connexion PC.
- » Voltage 110/220 Vac selon le pays de destination.
- » Consommation 3W.
- » Température de fonctionnement 0 ° C/40 ° C.



OPTIONS

- » Interconnexion.
- » Batterie Interne.
- » Connexion de Batterie Externe.
- » Sortie RS232.
- » Connexion Ethernet.

DIMENSIONS



Portée Max (Kg)	Échelon (g)	Dimensions (mm)
6	2	570 x 460 x 360
15	5	570 x 460 x 360
30	10	570 x 460 x 360