

CARACTERISTIQUES TECHNIQUES :

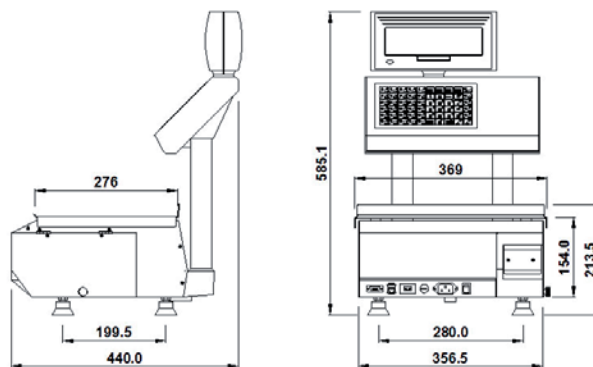
- » Balance électronique BC1303-DV version comptoir (double corps) avec étiqueteuse et affichage graphique rétro-éclairé de haute qualité avec présentation du nom du produit, opération à effectuer ou la publicité.
- » Conçu pour les bouchers, les poissonniers ou les fruits et légumes.
- » Permet de peser et de gérer le prix des produits enregistrés dans les mémoires PLUS et d'imprimer les tickets et étiquettes de rouleau continu.
- » 20 vendeurs.
- » Connexion Ethernet pour le travail en ligne et connexion PC.
- » 5 types de TVA.
- » 30 familles avec le nom.
- » 2000 PLUS.
- » Changement de prix du PLU
- » Voltage 110/220 Vac selon le pays de destination.
- » Consommation de pic 25W.
- » Température de fonctionnement 0 ° C/40 °



OPTIONS

- » Interconnexion.
- » Batterie Interne.
- » Connexion de Batterie Externe.
- » Sortie pour Tiroir Caisse
- » Sortie RS232.
- » Scanner Pour Travailler dans POS Mode

DIMENSIONS



Portée Max (Kg)	Échelon (g)	Dimensions (mm)
6	2	580 x 500 x 710
15	5	580 x 500 x 710
30	10	580 x 500 x 710